

300.9D

Mini-escavatore idraulico



Motore

Potenza 13,7 kW /18 hp

Pesi

Peso di trasporto senza barra telaio di protezione 935 kg
Peso di trasporto con barra telaio di protezione 985 kg



Dimensioni compatte

Accesso facilitato



Dimensioni compatte

Con una larghezza totale di soli 730 mm, il Cat 300.9D può attraversare facilmente passaggi stretti e porte. La macchina può lavorare sia all'interno che all'esterno grazie al peso inferiore a 1000 kg, che rende più semplice anche il trasporto tra i cantieri.



Carro estensibile e lama

Il carro estensibile e la lama apripista pieghevole consentono di configurare la macchina in modo da ottenere la massima stabilità di lavoro e prestazioni ottimali. La facile retraction del carro, controllata dal posto di guida, consente alla macchina di attraversare passaggi angusti.



Barra del telaio di protezione ripiegabile

Una struttura del telaio di protezione montata sulla parte anteriore della macchina permette di installare una protezione per fornire un'ulteriore sicurezza all'operatore durante l'uso del martello. La struttura si ripiega in pochi secondi per semplificare il trasporto della macchina e lo stoccaggio.

Prestazioni e affidabilità

Prestazioni elevate, robustezza, versatilità con le attrezzature

Motore e impianto idraulico potenti

Il motore da 13,7 kW (18 hp) e l'impianto idraulico perfettamente abbinato offrono prestazioni efficienti, costi di esercizio contenuti e la massima affidabilità per i lavori più duri. Il circuito di raffreddamento adeguatamente dimensionato è progettato per garantire l'efficienza del motore per lavori in spazi confinati, anche con il martello demolitore.

Il basso livello di rumore e vibrazioni permettono di lavorare nel più totale comfort.



Protezione di tubo flessibile e cilindro

I tubi flessibili della benna sono ottimamente protetti all'interno del braccio, e il cilindro è montato al di sopra della struttura per aumentare la durata della macchina in caso di lavori in condizioni difficili. Le linee pulite del sollevatore anteriore offrono una visibilità eccellente dell'area di scavo.



Sistemi idraulici ausiliari di serie

Il 300.9D è dotato di linee ausiliarie per il funzionamento del martello fino in testa all'avambraccio. Il posizionamento del punto di connessione vicino all'attrezzo riduce le lunghezze dei tubi flessibili di collegamento e un minor rischio di danni.





Semplicità di funzionamento

Controlli semplici – Facile manutenzione



Controlli semplici (facilità d'uso)

L'area dell'operatore è spaziosa e disegnata per fornire comfort e semplicità di lavoro. Il funzionamento regolare e preciso delle funzioni è garantito dai comandi indipendenti che permettono all'operatore, anche con poca esperienza, di ottenere la massima produttività con poca pratica.



Lama apripista estensibile

Le estensioni della lama si ripiegano con facilità e si bloccano all'interno della sagoma consentendo una rapida configurazione della macchina per i passaggi in spazi stretti o per utilizzare l'intera estensione della lama. I perni di bloccaggio e le piastre di estensione sono fissate alla macchina, evitando così che si possano perdere o danneggiare i componenti.



Manutenzione

La copertura del motore in acciaio semplice da aprire insieme a tutti i punti di manutenzione e di ingrassaggio di facile accesso riducono al minimo i tempi di assistenza e manutenzione.

Assistenza clienti

Costi operativi bassi con servizi e opzioni d'eccellenza

Assistenza clienti

Prodotto supportato dai concessionari Cat e da una rete di fornitura di ricambi mondiale per ridurre al minimo i tempi di inattività.

- Opzioni finanziarie
- Opzioni di garanzia
- Contratti di manutenzione
- Aiuto e consulenza sui prodotti e per la scelta delle opzioni per massimizzare l'efficienza e la redditività operativa.



Attrezzature

Un'ampia serie di attrezzature permette di sfruttare al massimo la versatilità della macchina. Tutte le attrezzature sono perfettamente compatibili con la macchina per ottimizzare le prestazioni e fornire un ottimo rapporto qualità/prezzo tramite produttività e durata elevate.



Specifiche

Dati operativi

Peso di trasporto senza barra del telaio di protezione	935 kg
Peso di trasporto barra del telaio di protezione	985 kg
Forza di scavo – Avambraccio	4,5 kN
Forza di scavo – Benna	8,9 kN

Motore

Marca/modello	Yanmar 31NV70
Modello	Motore diesel 3 cilindri raffreddato a liquido
Potenza massima motore	13.7 kW 18 hp
Potenza al volano ISO	9.6 kW 13 hp
Cilindrata	854 cm ³
N. giro nominale	2.100 giri/min
Batteria	12 V, 20 A
Capacità serbatoio diesel	10 l

Impianto idraulico

Pompe	2 pompe a ingranaggi
Potenza di pompaggio	11.4 + 11.4 l/min
Pressione di funzionamento impianto idraulico di lavoro e traslazione	170 bar
Pressione operativa rotazione	70 bar
Serbatoio idraulico	14 l

Telaio e sistema di rotazione

Velocità di traslazione	1.8 km/h
Pendenza superabile	30°/58%
Larghezza cingoli	180 mm
Numero di rulli per lato	2
Altezza da terra	127 mm
Pressione a terra	0,25 kg/cm ²
Velocità di rotazione della macchina	8 giri/min

Lama apripista

Larghezza	700 mm
Altezza	200 mm
Altezza di sollevamento	197 mm
Profondità di scavo	174 mm

Rumorosità

Livello di rumorosità (LWA) (secondo la 2000/14/CE)	93 dB(A)
---	----------

Capacità di sollevamento – Avambraccio standard

	A			
	2.0 m	2.5 m	2.0 m	2.5 m
B	longitudinale		trasversale	
1.0 m	242 (534)	204 (450)	176 (388)	125 (276)
0.5 m	272 (600)	203 (448)	169 (373)	122 (269)

A = distanza dal centro di rotazione della macchina

B = altezza di fermata del carico dal livello del terreno

* I dati [in kg] non comprendono le attrezzature di scavo e sono calcolati secondo le norme ISO 10567. Dati longitudinali con supporto della pala apripista. I carichi nominali non superano il 75% del limite di ribaltamento statico o l'87% della capacità di sollevamento idraulica.

Equipaggiamento standard

L'equipaggiamento standard può variare. Consultate il vostro dealer Cat per informazioni più dettagliate.

Cingolo con pattini in gomma, larghezza 180 mm
Lama apripista, con estensioni laterali
Carro idraulico estensibile

Sedile regolabile, rivestito in vinile
Cintura di sicurezza avvolgibile
Luce di lavoro montata sul braccio

Circuito idraulico ausiliario, con linee a una vita (martello) fino all'avambraccio
Valvola ecologica di scarico per serbatoio idraulico

Attrezzatura su richiesta

L'attrezzatura su richiesta può variare. Consultate il vostro dealer Cat per informazioni più dettagliate.

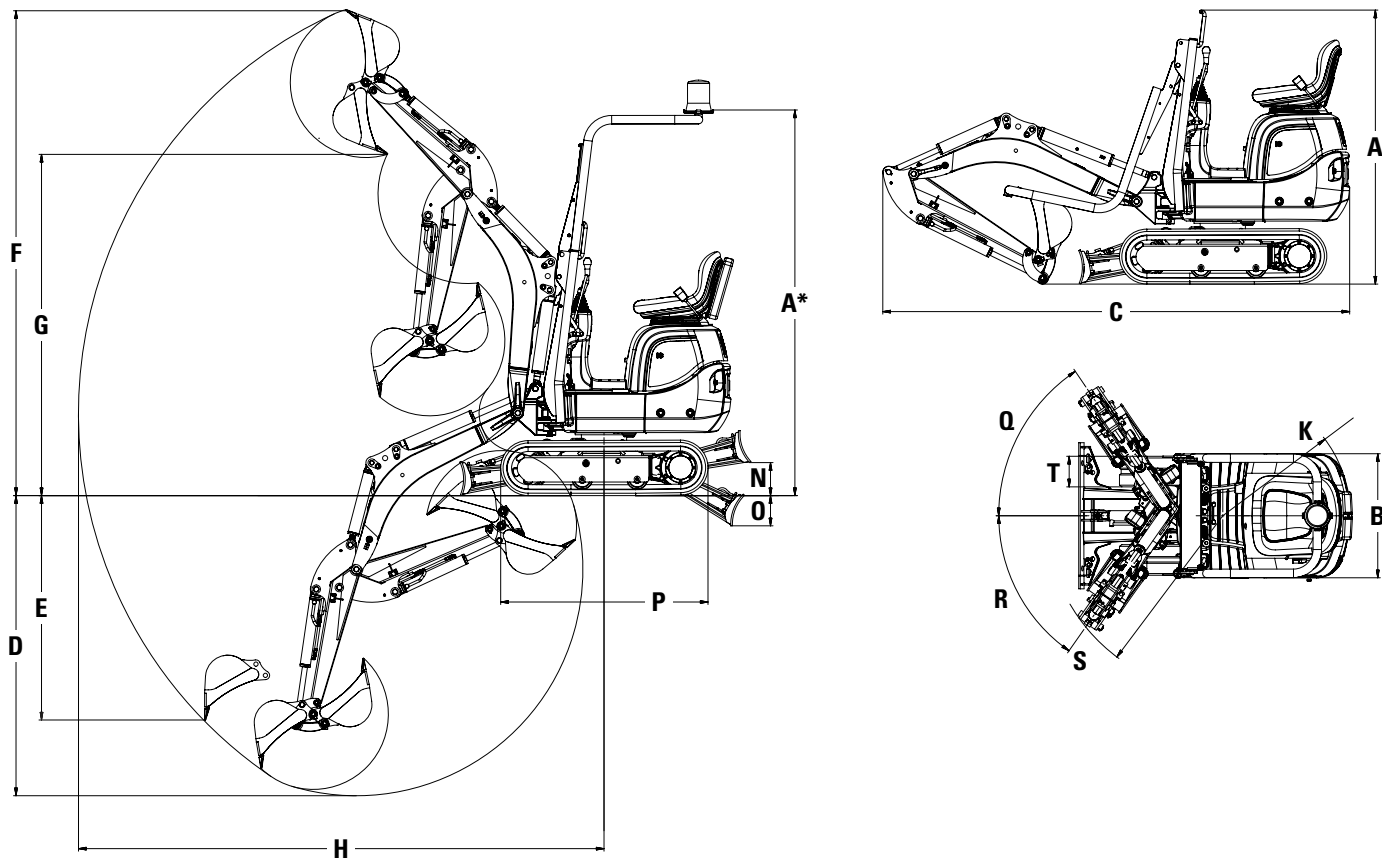
Benne: 250 mm; 350 mm;
700 mm
Verniciatura personalizzata

Martello
Protezione anteriore
Linee ausiliarie a 2 vie (trivella) fino all'avambraccio

Lampada rotante
Bio-olio

Dimensioni

Tutte le dimensioni sono approssimative



A	Altezza	1507 mm
A*	Altezza	2276 mm
B	Larghezza	730 mm
	Larghezza carro – Retratto	700 mm
	Larghezza carro – Esteso	860 mm
C	Lunghezza di trasporto (braccio abbassato)	2746 mm
D	Profondità di scavo max.	1731 mm
E	Profondità di scavo verticale max.	1349 mm
F	Altezza di scavo max.	2863 mm
G	Altezza di scarico max.	2035 mm
H	Portata max.	3074 mm
	Portata max. a livello del terreno	3028 mm
K	Raggio di rotazione coda	747 mm
N	Altezza di sollevamento max. apripista	197 mm
O	Profondità di scavo max. apripista	174 mm
P	Lunghezza carro	1220 mm
Q	Angolo di rotazione braccio (destra)	56°
R	Angolo di rotazione braccio (sinistra)	55°
S	Raggio di rotazione minimo attrezzatura anteriore	1150 mm
T	Larghezza cingoli	180 mm

Mini-escavatore idraulico 300.9D

Per informazioni complete sui prodotti Cat, i servizi dei concessionari e le soluzioni per l'industria, visitare il sito Web www.cat.com

© 2011 Caterpillar Inc.
Tutti i diritti riservati

Materiali e specifiche sono soggetti a variazione senza obbligo di preavviso. Le macchine illustrate nelle foto possono comprendere attrezzature aggiuntive. Consultare il concessionario Cat per informazioni sulle opzioni disponibili.

CAT, CATERPILLAR, SAFETY.CAT.COM, i rispettivi loghi, "Caterpillar Yellow", il marchio "Power Edge" e le identità dei prodotti qui usati sono marchi di fabbrica della Caterpillar e non possono essere usati senza permesso.

