



Cat[®]

302.7 CR

(CON SOTTOCARRO FISSO)

MINIESCAVATORE

CARATTERISTICHE:

Il miniescavatore Cat[®] 302.7 CR offre prestazioni e potenza in un formato compatto per lavori in una vasta gamma di applicazioni.

COMFORT TUTTO IL GIORNO

- È possibile scegliere tra un tettuccio o una cabina sigillata e pressurizzata che può essere dotata di aria condizionata, poggiatesta regolabili e un sedile con sospensioni a richiesta per garantire il massimo comfort per tutta la giornata di lavoro.

FACILITÀ DI UTILIZZO

- I comandi sono facili da usare e il monitor LCD intuitivo di nuova generazione permette di leggere facilmente le informazioni sulla macchina. È anche possibile montare un monitor touchscreen avanzato.

MODALITÀ DI TRASLAZIONE MEDIANTE STERZO AVAMBRACCIO

- Con l'opzione Cat Stick Steer è ancora più facile spostarsi in cantiere. Si passa facilmente dai tradizionali comandi di traslazione con leve e pedali ai comandi del joystick per spostare la macchina e azionare la lama. Il vantaggio di fare meno sforzo e di avere un controllo migliorato è a portata di mano!

PRESTAZIONI ELEVATE IN UN DESIGN COMPATTO

- Le prestazioni di sollevamento e scavo permettono di svolgere più velocemente il lavoro. Il design a raggio compatto consente di accedere e lavorare negli spazi più ristretti. Il flottaggio della lama facilita la pulizia.

SICUREZZA SUL LUOGO DI LAVORO

- La vostra sicurezza è la nostra priorità. Il miniescavatore Cat è progettato per lavorare sempre in sicurezza. Le luci di lavoro di cortesia e una cintura di sicurezza retrattile fluorescente sono solo due delle caratteristiche di sicurezza che abbiamo inserito nella macchina.

MANUTENZIONE SEMPLICE PER TEMPI DI INATTIVITÀ PIÙ BREVI

- Manutenzione rapida e semplice per il miniescavatore Cat. I punti di controllo di routine sono di facile accesso a terra grazie agli sportelli laterali. L'esclusivo tettuccio o cabina inclinabile consente di raggiungere, se necessario, altre aree di manutenzione.

COSTI DI ESERCIZIO RIDOTTI

- Dotato di funzionalità quali funzionamento al minimo automatico, spegnimento automatico del motore e idraulica efficiente con pompa a cilindrata variabile, il miniescavatore Cat è stato progettato con l'obiettivo di ridurre i costi di esercizio.

ASSISTENZA IMPAREGGIABILE DEI DEALER

- Il dealer Cat vi aiuta a raggiungere gli obiettivi commerciali. Il vostro dealer è pronto a fornire non solo soluzioni relative all'attrezzatura, ma anche la formazione degli operatori per esigenze di servizio e altro ancora.

Caratteristiche tecniche

Motore

Modello motore	C1.1 Turbo	
Potenza netta a 2.400 giri/min		
ISO 9249, 80/1269/CEE	17,6 kW	23,6 hp
Potenza lorda a 2.400 giri/min		
SAE J1995:2014	18,4 kW	24,7 hp
Alesaggio	77,0 mm	3,0"
Corsa	81,0 mm	3,2"
Cilindrata	1,1 L	69,0 ³

- Conforme agli standard sulle emissioni U.S. EPA Tier 4 Final ed EU Stage V.
- La potenza netta indicata è quella disponibile al volante quando il motore è alla velocità nominale e alla potenza nominale quando il motore è installato con la ventola, la presa d'aria, il sistema di scarico e l'alternatore con un carico minimo dell'alternatore, come configurati in fabbrica.

Pesi

Peso operativo minimo con tettuccio*	2.560 kg	5.645 lb
Peso operativo massimo con tettuccio**	2.925 kg	6.450 lb
Peso operativo minimo con cabina*	2.680 kg	5.909 lb
Peso operativo massimo con cabina**	3.050 kg	6.725 lb
EU: peso su targhetta CE con tettuccio***	2.695 kg	5.942 lb
EU: peso su targhetta CE con cabina***	2.800 kg	6.174 lb

*Il peso minimo è dato da cingoli in gomma, operatore, serbatoio del combustibile pieno, avambraccio standard, lama, benna e nessun contrappeso extra.

**Il peso massimo è dato da cingoli in acciaio, operatore, serbatoio del combustibile pieno, avambraccio lungo, lama, benna e contrappeso extra.

***Il peso su targhetta CE si basa sulla configurazione UE più comune. Include un operatore di 75 kg (165 lb) e il serbatoio del combustibile pieno, ma non la benna.



Miniescavatore 302.7 CR

Aumento di peso rispetto alla configurazione minima

Cabina	125 kg	276 lb
Contrappeso (leggero)	100 kg	221 lb
Contrappeso (extra)	250 kg	551 lb
Avambraccio lungo	15 kg	33 lb
Cingoli in acciaio	100 kg	221 lb

Sistema di marcia

Velocità di marcia - Alta	4,5 km/h	2,8 mph
Velocità di marcia - Bassa	2,6 km/h	1,6 mph
Forza di trazione massima - Alta velocità	15,6 kN	3.507 lbf
Forza di trazione massima - Bassa velocità	26,8 kN	6.025 lbf
Pressione a terra - Peso minimo	24,2 kPa	3,5 psi
Pressione a terra - Peso massimo	29,0 kPa	4,2 psi
Pendenza (massima)	30 gradi	

Capacità di rifornimento di servizio

Sistema di raffreddamento	4,0 L	1,1 gal
Olio motore	4,0 L	1,1 gal
Serbatoio del combustibile	45,0 L	11,9 gal
Serbatoio idraulico	18,0 L	4,8 gal
Impianto idraulico	35,0 L	9,2 gal

Impianto idraulico

Impianto idraulico load sensing e pompa a pistoni a cilindrata variabile

Portata della pompa a 2.400 giri/min	100 L/min	26 gal/min
Pressione di funzionamento - Attrezzatura	245 bar	3.553 psi
Pressione di funzionamento - Marcia	245 bar	3.553 psi
Pressione di funzionamento - Rotazione	176 bar	2.553 psi
Circuito ausiliario - Primario		
Flusso*	65 L/min	17 gal/min
Pressione*	245 bar	3.553 psi
Circuito ausiliario - secondario		
Flusso*	25 L/min	7,0 gal/min
Pressione*	245 bar	3.553 psi
Forza di scavo - Avambraccio (standard)	13,8 kN	3.102 lbf
Forza di scavo - Avambraccio (lungo)	12,3 kN	2.765 lbf
Forza di scavo - Benna	23,3 kN	5.238 lbf

*Flusso e pressione non sono combinabili. Sotto carico, se il flusso aumenta, la pressione diminuisce.

Sistema di rotazione

Velocità di rotazione della macchina	9,0 rpm
Rotazione braccio - Sinistra	75 gradi
Rotazione braccio - Destra	50 gradi

Lama

Larghezza	1.570 mm	61,8"
Altezza	320 mm	12,6"

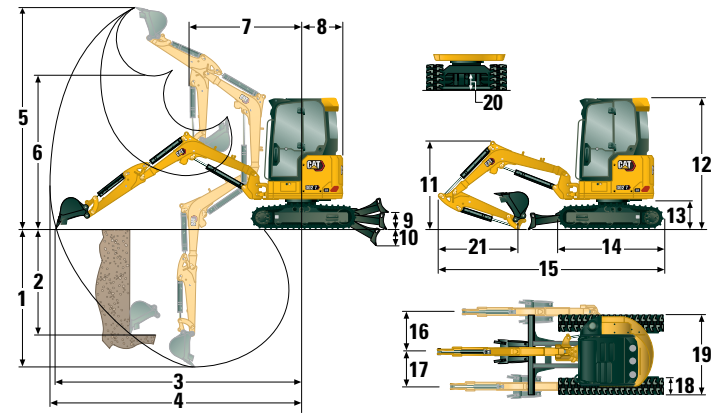
Certificazione – Cabina e tettoia

ROPS (Roll Over Protective Structure)	ISO 12117-2:2008
TOPS (Tip Over Protective Structure)	ISO 12117:1997
Protezione superiore	ISO 10262:1998 (Livello I)

Livelli di rumorosità

Pressione sonora sull'operatore (ISO 6396:2008)	78 dB(A)
Pressione sonora esterna media (ISO 6395:2008)	94 dB(A)

• Direttiva dell'Unione Europea "2000/14/CE"



Dimensioni

	Avambraccio standard	Avambraccio lungo
1 Profondità di scavo	2.510 mm (98,8")	2.710 mm (106,7")
2 Parete verticale	1.870 mm (73,6")	2.050 mm (80,7")
3 Sbraccio massimo a terra	4.510 mm (177,6")	4.710 mm (185,4")
4 Sbraccio massimo	4.660 mm (183,5")	4.850 mm (190,9")
5 Altezza di scavo massima	4.270 mm (168,1")	4.390 mm (172,8")
6 Gioco di scarico massimo	2.950 mm (116,1")	3.070 mm (120,9")
7 Sbraccio con braccio ritratto	1.710 mm (67,3")	1.730 mm (68,1")
8 Rotazione posteriore		
senza contrappeso	775 mm (30,5")	775 mm (30,5")
con contrappeso (leggero)	845 mm (33,3")	845 mm (33,3")
con contrappeso (extra)	890 mm (35,0")	890 mm (35,0")
9 Massima altezza della lama	395 mm (15,6")	395 mm (15,6")
10 Massima profondità della lama	515 mm (20,3")	515 mm (20,3")
11 Altezza del braccio in posizione di trasporto	1.560 mm (61,4")	1.650 mm (65,0")
12 Altezza totale di spedizione	2.480 mm (97,6")	2.480 mm (97,6")
13 Altezza cuscinetto di rotazione	560 mm (22,0")	560 mm (22,0")
14 Lunghezza totale del sottocarro	2.010 mm (79,1")	2.010 mm (79,1")
15 Lunghezza totale di spedizione†	4.240 mm (166,9")	4.280 mm (168,5")
16 Rotazione del braccio a destra	830 mm (32,7")	830 mm (32,7")
17 Rotazione del braccio a sinistra	605 mm (23,8")	605 mm (23,8")
18 Larghezza pattini/cingolo	300 mm (11,8")	300 mm (11,8")
19 Larghezza cingolo	1.570 mm (61,8")	1.570 mm (61,8")
20 Distanza libera da terra	310 mm (12,2")	310 mm (12,2")
21 Lunghezza avambraccio	1.060 mm (41,7")	1.260 mm (49,6")

†La lunghezza totale di spedizione dipende dalla posizione della lama durante la spedizione.

Cabina

Capacità di sollevamento - Configurazione minima			Raggio del punto di sollevamento - 2 m (6,6 ft)			Raggio del punto di sollevamento - 3 m (9,8 ft)			Raggio del punto di sollevamento (massimo)				
			Parte anteriore			Parte laterale	Parte anteriore			Parte anteriore			m (ft)
			Lama abbassata	Lama sollevata			Lama abbassata	Lama sollevata		Lama abbassata	Lama sollevata	Parte laterale	
Altezza del punto di sollevamento													
3 m (9,8 ft)	Avambraccio standard	kg (lb)				*777 (*1.713)	567 (1.250)	493 (1.087)	*470 (*1.036)	*470 (*1.036)	416 (917)	3,30 (10,8)	
	Avambraccio lungo	kg (lb)							*378 (*833)	*378 (*833)	368 (811)	3,54 (11,6)	
2 m (6,6 ft)	Avambraccio standard	kg (lb)				*886 (*1.953)	553 (1.219)	479 (1.056)	*426 (*939)	363 (800)	315 (694)	3,86 (12,7)	
	Avambraccio lungo	kg (lb)				*799 (*1.761)	553 (1.219)	479 (1.056)	*347 (*765)	331 (730)	287 (633)	4,06 (13,3)	
1 m (3,3 ft)	Avambraccio standard	kg (lb)				*1.162 (*2.562)	517 (1.140)	445 (981)	*443 (*977)	330 (728)	286 (631)	4,03 (13,2)	
	Avambraccio lungo	kg (lb)				*1.097 (*2.418)	515 (1.135)	443 (977)	*360 (*794)	303 (668)	262 (578)	4,22 (13,8)	
0 m (0 ft)	Avambraccio standard	kg (lb)	*1.194 (*2.632)	928 (2.046)	767 (1.691)	*1.299 (*2.864)	493 (1.087)	422 (930)	*525 (*1.157)	345 (761)	298 (657)	3,85 (12,6)	
	Avambraccio lungo	kg (lb)	*1.190 (*2.623)	914 (2.015)	754 (1.662)	*1.282 (*2.826)	486 (1.071)	415 (915)	*420 (*926)	313 (690)	270 (595)	4,05 (13,3)	

Il peso minimo è dato da cabina, cingoli in gomma, nessun contrappeso extra, operatore, serbatoio del combustibile pieno e lama.

Capacità di sollevamento - Configurazione massima			Raggio del punto di sollevamento - 2 m (6,6 ft)			Raggio del punto di sollevamento - 3 m (9,8 ft)			Raggio del punto di sollevamento (massimo)				
			Parte anteriore			Parte laterale	Parte anteriore			Parte anteriore			m (ft)
			Lama abbassata	Lama sollevata			Lama abbassata	Lama sollevata		Lama abbassata	Lama sollevata	Parte laterale	
Altezza del punto di sollevamento													
3 m (9,8 ft)	Avambraccio standard	kg (lb)				*777 (*1.713)	734 (1.618)	595 (1.312)	*470 (*1.036)	*470 (*1.036)	*470 (*1.036)	3,30 (10,8)	
	Avambraccio lungo	kg (lb)							*378 (*833)	*378 (*833)	*378 (*833)	3,54 (11,6)	
2 m (6,6 ft)	Avambraccio standard	kg (lb)				*886 (*1.953)	719 (1.585)	581 (1.281)	*426 (*939)	*426 (*939)	392 (864)	3,86 (12,7)	
	Avambraccio lungo	kg (lb)				*799 (*1.761)	721 (1.590)	583 (1.285)	*347 (*765)	*347 (*765)	*347 (*765)	4,06 (13,3)	
1 m (3,3 ft)	Avambraccio standard	kg (lb)				*1.162 (*2.562)	684 (1.508)	548 (1.208)	*443 (*977)	*443 (*977)	360 (794)	4,03 (13,2)	
	Avambraccio lungo	kg (lb)				*1.097 (*2.418)	683 (1.506)	547 (1.206)	*360 (*794)	*360 (*794)	332 (732)	4,22 (13,8)	
0 m (0 ft)	Avambraccio standard	kg (lb)	*1.194 (*2.632)	*1.194 (*2.632)	939 (2.070)	*1.299 (*2.864)	659 (1.453)	525 (1.157)	*525 (*1.157)	464 (1.023)	375 (827)	3,85 (12,6)	
	Avambraccio lungo	kg (lb)	*1.190 (*2.623)	*1.190 (*2.623)	928 (2.046)	*1.282 (*2.826)	653 (1.440)	519 (1.144)	*420 (*926)	*420 (*926)	344 (758)	4,05 (13,3)	

Il peso massimo è dato da cabina, cingoli in acciaio, contrappeso extra, operatore, serbatoio del combustibile pieno e lama.

Tettuccio parasole

Capacità di sollevamento - Configurazione minima			Raggio del punto di sollevamento - 2 m (6,6 ft)			Raggio del punto di sollevamento - 3 m (9,8 ft)			Raggio del punto di sollevamento (massimo)				
			Parte anteriore			Parte laterale	Parte anteriore			Parte anteriore			m (ft)
			Lama abbassata	Lama sollevata			Lama abbassata	Lama sollevata		Lama abbassata	Lama sollevata	Parte laterale	
Altezza del punto di sollevamento													
3 m (9,8 ft)	Avambraccio standard	kg (lb)				*777 (*1.713)	535 (1.179)	466 (1.027)	*470 (*1.036)	450 (992)	393 (866)	3,30 (10,8)	
	Avambraccio lungo	kg (lb)							*378 (*833)	*378 (*833)	348 (767)	3,54 (11,6)	
2 m (6,6 ft)	Avambraccio standard	kg (lb)				*886 (*1.953)	520 (1.146)	452 (996)	*426 (*939)	340 (750)	296 (653)	3,86 (12,7)	
	Avambraccio lungo	kg (lb)				*799 (*1.761)	523 (1.153)	455 (1.003)	*347 (*765)	311 (686)	270 (595)	4,06 (13,3)	
1 m (3,3 ft)	Avambraccio standard	kg (lb)				*1.162 (*2.562)	485 (1.069)	418 (922)	*443 (*977)	308 (679)	268 (591)	4,03 (13,2)	
	Avambraccio lungo	kg (lb)				*1.097 (*2.418)	485 (1.069)	418 (922)	*360 (*794)	284 (626)	246 (542)	4,22 (13,8)	
0 m (0 ft)	Avambraccio standard	kg (lb)	*1.194 (*2.632)	868 (1.914)	719 (1.585)	*1.299 (*2.864)	460 (1.014)	395 (871)	*525 (*1.157)	321 (708)	278 (613)	3,85 (12,6)	
	Avambraccio lungo	kg (lb)	*1.190 (*2.623)	860 (1.896)	711 (1.567)	*1.282 (*2.826)	456 (1.005)	390 (860)	*420 (*926)	293 (646)	253 (558)	4,05 (13,3)	

Il peso minimo è dato da tettuccio, cingoli in gomma, nessun contrappeso extra, operatore, serbatoio del combustibile pieno e lama.

Capacità di sollevamento - Configurazione massima			Raggio del punto di sollevamento - 2 m (6,6 ft)			Raggio del punto di sollevamento - 3 m (9,8 ft)			Raggio del punto di sollevamento (massimo)				
			Parte anteriore			Parte laterale	Parte anteriore			Parte anteriore			m (ft)
			Lama abbassata	Lama sollevata			Lama abbassata	Lama sollevata		Lama abbassata	Lama sollevata	Parte laterale	
Altezza del punto di sollevamento													
3 m (9,8 ft)	Avambraccio standard	kg (lb)				*777 (*1.713)	703 (1.550)	572 (1.261)	*470 (*1.036)	*470 (*1.036)	*470 (*1.036)	3,30 (10,8)	
	Avambraccio lungo	kg (lb)							*378 (*833)	*378 (*833)	*378 (*833)	3,54 (11,6)	
2 m (6,6 ft)	Avambraccio standard	kg (lb)				*886 (*1.953)	688 (1.517)	558 (1.230)	*426 (*939)	*426 (*939)	375 (827)	3,86 (12,7)	
	Avambraccio lungo	kg (lb)				*799 (*1.761)	690 (1.521)	559 (1.232)	*347 (*765)	*347 (*765)	344 (758)	4,06 (13,3)	
1 m (3,3 ft)	Avambraccio standard	kg (lb)				*1.162 (*2.562)	653 (1.440)	524 (1.155)	*443 (*977)	423 (933)	343 (756)	4,03 (13,2)	
	Avambraccio lungo	kg (lb)				*1.097 (*2.418)	652 (1.437)	523 (1.153)	*360 (*794)	*360 (*794)	316 (697)	4,22 (13,8)	
0 m (0 ft)	Avambraccio standard	kg (lb)	*1.194 (*2.632)	1177 (2.595)	897 (1.978)	*1.299 (*2.864)	628 (1.385)	501 (1.105)	*525 (*1.157)	442 (974)	357 (787)	3,85 (12,6)	
	Avambraccio lungo	kg (lb)	*1.190 (*2.623)	1.166 (2.571)	887 (1.955)	*1.282 (*2.826)	622 (1.371)	495 (1.091)	*420 (*926)	406 (895)	327 (721)	4,05 (13,3)	

Il peso massimo è dato da tettuccio, cingoli in acciaio, contrappeso extra, operatore, serbatoio del combustibile pieno e lama.

*I suddetti carichi sono conformi allo standard ISO 10567:2007, relativo alla capacità di sollevamento nominale dell'escavatore idraulico, e non superano l'87% della capacità di sollevamento idraulico o il 75% della capacità di ribaltamento. Il peso della benna dell'escavatore non è riportato in questa tabella. Le capacità di sollevamento si riferiscono all'avambraccio standard.

Miniescavatore 302.7 CR

Attrezzatura standard e a richiesta

L'attrezzatura di serie e a richiesta può variare. Per ulteriori informazioni, rivolgetevi al vostro dealer Cat.

	Di serie	A richiesta		Di serie	A richiesta
MOTORE			CABINA (continua)		
Motore Cat® C1.1 Turbo (U.S. EPA Tier 4 Final/EU Stage V)	✓		Radio - Bluetooth®, ausiliari, microfono, USB (solo carica) (solo cabina)		✓
Minimo del motore automatico	✓		Monitor LCD a colori di nuova generazione (IP66)	✓	
Arresto automatico del motore	✓		- Indicatori del livello combustibile e della temperatura del liquido di raffreddamento	✓	
Sistema automatico di traslazione a due velocità	✓		- Manutenzione e monitoraggio della macchina	✓	
Separatore acqua/combustibile	✓		- Prestazioni e regolazioni della macchina	✓	
Sistema automatico della potenza (non disponibile in tutti i paesi)	✓		- Codice di sicurezza numerico	✓	
Pompa a pistoni a cilindrata variabile	✓		- Più lingue	✓	
Impianto idraulico con rilevamento del carico/ripartizione del flusso	✓		- Contatore con interruttore Wake Up	✓	
IMPIANTO IDRAULICO			- Jog Dial (solo cabina)	✓	
Pompa elettronica Smart Tech	✓		Monitor avanzato di nuova generazione		✓
Accumulatore	✓		- Touchscreen		✓
Freno di rotazione automatico	✓		- Sistema di riferimento cantiere		✓
Tubazioni idrauliche ausiliarie	✓		- Possibilità di installare telecamera ad alta definizione (IP68 e IP69K)		✓
Flusso ausiliario a uno e due vie	✓		- Codice di sicurezza numerico		✓
Flusso ausiliario continuo	✓		SOTTOCARRO		
Scollegamenti rapidi delle tubazioni ausiliarie	✓		Cinghia in gomma (larghezza 300 mm/11,8")	✓	
CABINA			Cingoli in acciaio (larghezza 300 mm/11,8")		✓
Tettuccio inclinabile o cabina inclinabile	✓		Lama apripista	✓	
Cabina con climatizzatore		✓	Lama apripista con flottaggio	✓	
Cabina con riscaldamento		✓	Punti di ancoraggio sul telaio del cingolo	✓	
Protezione superiore ISO 10262:1998 Livello I	✓		BRACCIO, AVAMBRACCIO E LEVERAGGI		
Struttura ROPS - ISO 12117-2:2008	✓		Braccio monopezzo (2.085 mm/82,1 pollici)	✓	
Struttura TOPS - ISO 12117:1997	✓		Avambraccio standard (1.060 mm/41,7 pollici)	✓	
Modalità Cat Stick Steer	✓		Avambraccio lungo (1.260 mm/49,6 pollici)		✓
Controllo velocità di traslazione	✓		Predisposizione per pala frontale	✓	
Funzione di modifica della configurazione di comando (opzionale in alcune regioni)	✓		Attacco diretto	✓	
Poggiapolsi regolabili	✓		Attacco manuale a doppio blocco		✓
Tapetino lavabile	✓		Predisposizione pinza a pollice (non disponibile in tutte le regioni)	✓	
Pedali di comando marcia e leve manuali	✓		Occhiello di sollevamento certificato (opzionale in alcune regioni)	✓	
Nessun pedale di comando marcia e leva manuale (a richiesta in alcune regioni)		✓	Attrezzatura tra cui attacchi, thumb, benne, trivelle e martelli		✓
Sicurezza della macchina	✓		Tubazioni idrauliche ausiliarie secondarie		✓
Chiave standard con codice di accesso	✓		Tubazioni deviazione benna		✓
Chiave standard con codice di accesso o avviamento facilitato con telecomando		✓	Valvola di ritegno di abbassamento del braccio		✓
Sedile con sospensioni in tessuto (solo cabina)	✓		Valvola di ritegno di abbassamento dell'avambraccio		✓
Sedile in vinile con sospensioni (solo tettuccio)	✓		Tubazioni idrauliche ad attacco rapido (non disponibili in tutte le regioni)		✓
Sedile senza sospensioni in vinile (solo tettuccio) (non disponibile in tutte le regioni)		✓	IMPIANTO ELETTRICO		
Blocco dell'impianto idraulico - Tutti i comandi	✓		Batteria 12 volt	✓	
Cintura di sicurezza retrattile ad alta visibilità (75 mm/3 pollici)	✓		Software (macchina e monitor)	✓	
Appendiabiti	✓		Batteria esente da manutenzione	✓	
Portabicchiere	✓		Scollegamento della batteria	✓	
Vano portaoggetti	✓		Avvisatore acustico	✓	
Lucernaio	✓		Presa di alimentazione 12 volt	✓	
Perni di montaggio per la parte anteriore	✓		Product Link PL243 (si applica la normativa)		✓
Avvisatore acustico	✓		Product Link PL643 (si applica la normativa)		✓
Luce interna (solo cabina)	✓		Allarme di marcia (standard in alcune regioni)	✓	
Luce braccio, alogena (non disponibile in tutte le regioni)	✓		PROTEZIONI		
Luci anteriori a LED		✓	Protezione anteriore in policarbonato a metà altezza (solo tettuccio)		✓
Luci a LED anteriori e posteriori		✓	Protezione anteriore in policarbonato (ISO 10262 1998 Livello I e EN356 P5A)		✓
Luce braccio a LED		✓	ALTRO		
Tasca portacellulare	✓		Compatibilità con bio-olio		✓
Specchietti, lato sinistro e lato destro		✓	Scarico Eco		✓
			Riscaldatore della camicia d'acqua		✓
			Contrappeso leggero (100 kg/221 lb)		✓
			Contrappeso extra (250 kg/551 lb)		✓

Per informazioni complete sui prodotti Cat, i servizi dei dealer e le soluzioni per il settore, visitate il sito Web all'indirizzo www.cat.com.

© 2022 Caterpillar
Tutti i diritti riservati

Materiali e caratteristiche tecniche sono soggetti a variazione senza obbligo di preavviso. Le macchine illustrate nelle foto possono comprendere attrezzature aggiuntive. Rivolgetevi al vostro dealer Cat per informazioni sulle opzioni disponibili.

CAT, CATERPILLAR, LET'S DO THE WORK, i rispettivi loghi, "Caterpillar Corporate Yellow", i marchi "Power Edge" e Cat "Modern Hex" nonché le identità dei prodotti qui usati sono marchi di fabbrica di Caterpillar e non possono essere usati senza permesso.

ALHQ8349-02 (07-2022)
Sostituisce ALHQ8349-01
Numero di fabbricazione: 07A
(Global excluding
China and Japan)

