



Cat[®]

302.7 CR

(MIT LAUFWERK OHNE SPURVERSTELLUNG)

MINIBAGGER

MERKMALE:

Der Cat[®]-Minibagger 302.7 CR ist kompakt, leistungsstark und in vielen Anwendungsbereichen einsetzbar.

KOMFORT FÜR DEN GANZEN TAG

- Wählen Sie entweder einen offenen Fahrstand mit Schutzdach oder ein druckbelüftetes Fahrerhaus, das mit Klimaanlage, einstellbaren Handgelenkstützen und optionaler Sitzfederung ausgestattet werden kann, sodass Sie den ganzen Tag komfortabel arbeiten können.

EINFACH ZU BEDIENEN

- Die Bedienelemente sind einfach in der Handhabung, und der intuitive LCD-Monitor der nächsten Generation bietet leicht verständliche Maschineninformationen. Außerdem kann er mit einem modernen Touchscreen-Monitor ausgestattet werden.

JOYSTICK-LENKUNG

- Dank der Cat-Joystick-Lenkung ist das Manövrieren am Einsatzort nun noch einfacher. Sie können jederzeit von herkömmlicher Fahrsteuerung mit Hebeln und Pedalen auf Joystick-Lenkung umschalten, um die Maschine zu bewegen und den Schild zu bedienen. Sie haben den Vorteil des geringeren Aufwandes und der verbesserten Steuerung nun in Ihrer Hand!

GROSSE LEISTUNG IN KOMPAKTBAUWEISE

- Eine hohe Hub- und Grableistung trägt dazu bei, dass Sie die Arbeit noch schneller erledigen können. Durch die Kompaktbauweise mit Kurzheck können Sie selbst auf engstem Raum bequem arbeiten. Der Planierschild mit Schwimmfunktion erleichtert Räumarbeiten.

Technische Daten

Motor

Motormodell	C1.1 Turbo	
Nettleistung bei 2400/min		
ISO 9249, 80/1269/EEC	17,6 kW	23,6 hp
Bruttolleistung bei 2400/min		
SAE J1995:2014	18,4 kW	24,7 hp
Bohrung	77,0 mm	3,0"
Hub	81,0 mm	3,2"
Hubraum	1,1 L	69,0 ³

- Erfüllt die Emissionsnormen EPA Tier 4 Final (USA) und Stufe V (EU).
- Die angegebene Nettleistung wurde am Schwungrad bei Nenndrehzahl und Nennleistung des Motors gemessen. Dabei war der Motor mit dem im Werk konfigurierten Lüfter, Lufteinlasssystem, Abgassystem und Drehstromgenerator mit minimaler Drehstromgeneratorlast ausgerüstet.

SICHERHEIT AM EINSATZORT

- Ihre Sicherheit hat für uns höchste Priorität. Der Cat-Minibagger ist so ausgelegt, dass Ihre Arbeitssicherheit erhöht wird. Scheinwerfer mit Wegausleuchtung und ein fluoreszierender Sicherheitsgurt sind nur einige der Sicherheitsfunktionen, die wir in die Maschine integriert haben.

EINFACHE WARTUNG FÜR WENIGER AUSFALLZEITEN

- Der Cat-Minibagger lässt sich schnell und mühelos warten. Tägliche Wartungspunkte sind vom Boden aus leicht zugänglich, dank gruppiertes Wartungsstellen und robuster Wartungsklappen. Durch die einzigartige kippbare Fahrerkabine oder den offenen Fahrstand mit Schutzdach können Sie bei Bedarf an zusätzliche Wartungsbereiche gelangen.

NIEDRIGERE BETRIEBSKOSTEN

- Ausgestattet mit Funktionen wie automatischer Drehzahlabsenkung und Motorabschaltung sowie effizienter Hydraulik mit Verstellpumpe wurde der Cat-Minibagger unter Berücksichtigung Ihrer Betriebskostensenkung entwickelt.

UNÜBERTROFFENER HÄNDLERSERVICE

- Ihr Cat-Händler hilft Ihnen dabei, Ihre Geschäftsziele erreichen. Von der Bereitstellung von Ausrüstungslösungen über Fahrerschulungen bis hin zum Technikerservice – Ihr Cat-Händler steht immer an Ihrer Seite.

Gewichte

Minimales Einsatzgewicht mit offenem Fahrstand mit Schutzdach*	2560 kg	5645 lb
Maximales Einsatzgewicht mit offenem Fahrstand mit Schutzdach**	2925 kg	6450 lb
Minimales Einsatzgewicht mit Fahrerkabine*	2680 kg	5909 lb
Maximales Einsatzgewicht mit Fahrerkabine**	3050 kg	6725 lb
EU: Gewicht CE-Schild mit offenem Fahrstand mit Schutzdach***	2695 kg	5942 lb
EU: Gewicht CE-Schild mit Fahrerkabine***	2800 kg	6174 lb

*Das Minimalgewicht basiert auf der Konfiguration mit Gummiketten, Fahrer, vollem Kraftstofftank, Standardstiel, Schild, Löffel und ohne zusätzliches Kontergewicht.

** Das Maximalgewicht basiert auf Konfiguration mit Stahlketten, Fahrer, vollem Kraftstofftank, langem Stiel, Schild, Löffel und zusätzlichem Kontergewicht.

***Gewicht CE-Schild basiert auf der gängigsten EU-Konfiguration. Mit 75 kg (165 lb) schwerem Fahrer und vollem Kraftstofftank; ohne Löffel.



Minibagger 302.7 CR

Gewichtszunahme ab minimaler Konfiguration

Fahrerkabine	125 kg	276 lb
Kontergewicht (leicht)	100 kg	221 lb
Kontergewicht (zusätzlich)	250 kg	551 lb
Langer Stiel	15 kg	33 lb
Stahllaufketten	100 kg	221 lb

Fahrsystem

Fahrgeschwindigkeit – Hoch	4,5 km/h	2,8 mph
Fahrgeschwindigkeit – Niedrig	2,6 km/h	1,6 mph
Maximale Traktionskraft – hohe Geschwindigkeit	15,6 kN	3507 lbf
Maximale Traktionskraft – niedrige Geschwindigkeit	26,8 kN	6025 lbf
Bodendruck – Minimalgewicht	24,2 kPa	3,5 psi
Bodendruck – Maximalgewicht	29,0 kPa	4,2 psi
Steigfähigkeit (maximal)	30 Grad	

Füllmengen

Kühlsystem	4,0 L	1,1 US-Gall.
Motoröl	4,0 L	1,1 US-Gall.
Kraftstofftank	45,0 L	11,9 US-Gall.
Hydrauliktank	18,0 L	4,8 US-Gall.
Hydrauliksystem	35,0 L	9,2 US-Gall.

Hydrauliksystem

Load-Sensing-Hydraulik mit Kolbenverstellpumpe		
Pumpenförderstrom bei 2400 U/m	100 L/min	26 US-Gall./min
Betriebsdruck – Ausrüstung	245 bar	3553 psi
Betriebsdruck – Fahren	245 bar	3553 psi
Betriebsdruck – Schwenken	176 bar	2553 psi
Zusatzkreis – primär		
Durchfluss*	65 L/min	17 US-Gall./min
Druck*	245 bar	3553 psi
Zusatzkreis – sekundär		
Durchfluss*	25 L/min	7,0 US-Gall./min
Druck*	245 bar	3553 psi
Grabkraft – Stiel (Standard)	13,8 kN	3102 lbf
Grabkraft – Stiel (lang)	12,3 kN	2765 lbf
Grabkraft – Löffel	23,3 kN	5238 lbf

*Durchfluss und Druck sind nicht kombinierbar. Unter Belastung, wenn der Durchfluss steigt, sinkt der Druck.

Schwenksystem

Schwenkgeschwindigkeit der Maschine	9,0 U/m
Auslegerschwenkwinkel – links	75 Grad
Auslegerschwenkwinkel – rechts	50 Grad

Schild

Breite	1570 mm	61,8"
Höhe	320 mm	12,6"

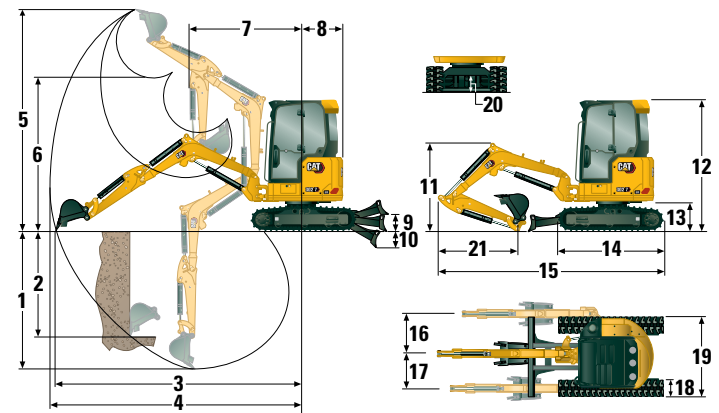
Zertifizierung – Fahrerkabine und offener Fahrstand mit Schutzdach

Überrollschutzaufbau (ROPS, Roll Over Protective Structure)	ISO 12117-2:2008
Umsturzvorrichtung (TOPS, Tip Over Protective Structure)	ISO 12117:1997
Dachschutz	ISO 10262:1998 (Level I)

Schallpegel

Schalldruck am Fahrerohr (ISO 6396:2008)	78 dB(A)
Durchschnittlicher Außenschalldruck (ISO 6395:2008)	94 dB(A)

• EU-Richtlinie "2000/14/EG"



Abmessungen

	Standardstiel	Langer Stiel
1 Grabtiefe	2510 mm (98,8")	2710 mm (106,7")
2 Vertikalwand	1870 mm (73,6")	2050 mm (80,7")
3 Max. Reichweite auf Standebene	4510 mm (177,6")	4710 mm (185,4")
4 Maximale Reichweite	4660 mm (183,5")	4850 mm (190,9")
5 Maximale Abtragshöhe	4270 mm (168,1")	4390 mm (172,8")
6 Maximale Ausschütthöhe	2950 mm (116,1")	3070 mm (120,9")
7 Reichweite bei eingefahrenem Ausleger	1710 mm (67,3")	1730 mm (68,1")
8 Heckschwenkradius		
ohne Kontergewicht	775 mm (30,5")	775 mm (30,5")
mit Kontergewicht (leicht)	845 mm (33,3")	845 mm (33,3")
mit Kontergewicht (Zusatz)	890 mm (35,0")	890 mm (35,0")
9 Maximale Schildhöhe	395 mm (15,6")	395 mm (15,6")
10 Maximale Schildtiefe	515 mm (20,3")	515 mm (20,3")
11 Auslegerhöhe in Transportstellung	1560 mm (61,4")	1650 mm (65,0")
12 Gesamttransporthöhe	2480 mm (97,6")	2480 mm (97,6")
13 Drehkranzlagerehöhe	560 mm (22,0")	560 mm (22,0")
14 Gesamtlänge des Laufwerks	2010 mm (79,1")	2010 mm (79,1")
15 Transportlänge insgesamt†	4240 mm (166,9")	4280 mm (168,5")
16 Auslegerschwenkwinkel rechts	830 mm (32,7")	830 mm (32,7")
17 Auslegerschwenkwinkel links	605 mm (23,8")	605 mm (23,8")
18 Laufband-/Bodenplattenbreite	300 mm (11,8")	300 mm (11,8")
19 Kettenbreite	1570 mm (61,8")	1570 mm (61,8")
20 Bodenfreiheit	310 mm (12,2")	310 mm (12,2")
21 Stiellänge	1060 mm (41,7")	1260 mm (49,6")

†Die Transportlänge insgesamt ist von der Schildposition während des Transports abhängig.

Fahrerkabine

Traglasten – Minimale Konfiguration			Anschlagpunktradius 2 m (6,6')			Anschlagpunktradius 3 m (9,8')			Anschlagpunktradius (maximal)			m (')
			Frontauslage			Frontauslage			Frontauslage			
			Schild abgeseckt	Schild angehoben	Seitenauslage	Schild abgeseckt	Schild angehoben	Seitenauslage	Schild abgeseckt	Schild angehoben	Seitenauslage	
3 m (9,8')	Standardstiel	kg (lb)				* 777 (* 1713)	567 (1250)	493 (1087)	* 470 (* 1036)	* 470 (* 1036)	416 (917)	3,30 (10,8)
	Langer Stiel	kg (lb)							* 378 (* 833)	* 378 (* 833)	368 (811)	3,54 (11,6)
2 m (6,6')	Standardstiel	kg (lb)				* 886 (* 1953)	553 (1219)	479 (1056)	* 426 (* 939)	363 (800)	315 (694)	3,86 (12,7)
	Langer Stiel	kg (lb)				* 799 (* 1761)	553 (1219)	479 (1056)	* 347 (* 765)	331 (730)	287 (633)	4,06 (13,3)
1 m (3,3')	Standardstiel	kg (lb)				* 1162 (* 2562)	517 (1140)	445 (981)	* 443 (* 977)	330 (728)	286 (631)	4,03 (13,2)
	Langer Stiel	kg (lb)				* 1097 (* 2418)	515 (1135)	443 (977)	* 360 (* 794)	303 (668)	262 (578)	4,22 (13,8)
0 m (0')	Standardstiel	kg (lb)	* 1194 (* 2632)	928 (2046)	767 (1691)	* 1299 (* 2864)	493 (1087)	422 (930)	* 525 (* 1157)	345 (761)	298 (657)	3,85 (12,6)
	Langer Stiel	kg (lb)	* 1190 (* 2623)	914 (2015)	754 (1662)	* 1282 (* 2826)	486 (1071)	415 (915)	* 420 (* 926)	313 (690)	270 (595)	4,05 (13,3)

Mindestgewicht beinhaltet Fahrerkabine, Gummiketten, kein zusätzliches Kontergewicht, Fahrer, vollen Kraftstofftank und Schild

Traglasten – Maximale Konfiguration			Anschlagpunktradius 2 m (6,6')			Anschlagpunktradius 3 m (9,8')			Anschlagpunktradius (maximal)			m (')
			Frontauslage			Frontauslage			Frontauslage			
			Schild abgeseckt	Schild angehoben	Seitenauslage	Schild abgeseckt	Schild angehoben	Seitenauslage	Schild abgeseckt	Schild angehoben	Seitenauslage	
3 m (9,8')	Standardstiel	kg (lb)				* 777 (* 1713)	734 (1618)	595 (1312)	* 470 (* 1036)	* 470 (* 1036)	* 470 (* 1036)	3,30 (10,8)
	Langer Stiel	kg (lb)							* 378 (* 833)	* 378 (* 833)	* 378 (* 833)	3,54 (11,6)
2 m (6,6')	Standardstiel	kg (lb)				* 886 (* 1953)	719 (1585)	581 (1281)	* 426 (* 939)	* 426 (* 939)	392 (864)	3,86 (12,7)
	Langer Stiel	kg (lb)				* 799 (* 1761)	721 (1590)	583 (1285)	* 347 (* 765)	* 347 (* 765)	* 347 (* 765)	4,06 (13,3)
1 m (3,3')	Standardstiel	kg (lb)				* 1162 (* 2562)	684 (1508)	548 (1208)	* 443 (* 977)	* 443 (* 977)	360 (794)	4,03 (13,2)
	Langer Stiel	kg (lb)				* 1097 (* 2418)	683 (1506)	547 (1206)	* 360 (* 794)	* 360 (* 794)	332 (732)	4,22 (13,8)
0 m (0')	Standardstiel	kg (lb)	* 1194 (* 2632)	* 1194 (* 2632)	939 (2070)	* 1299 (* 2864)	659 (1453)	525 (1157)	* 525 (* 1157)	464 (1023)	375 (827)	3,85 (12,6)
	Langer Stiel	kg (lb)	* 1190 (* 2623)	* 1190 (* 2623)	928 (2046)	* 1282 (* 2826)	653 (1440)	519 (1144)	* 420 (* 926)	* 420 (* 926)	344 (758)	4,05 (13,3)

Maximalgewicht beinhaltet Fahrerkabine, Stahlketten, zusätzliches Kontergewicht, Fahrer, vollen Kraftstofftank und Schild

Offener Fahrstand mit Schutzdach

Traglasten – Minimale Konfiguration			Anschlagpunktradius 2 m (6,6')			Anschlagpunktradius 3 m (9,8')			Anschlagpunktradius (maximal)			m (')
			Frontauslage			Frontauslage			Frontauslage			
			Schild abgeseckt	Schild angehoben	Seitenauslage	Schild abgeseckt	Schild angehoben	Seitenauslage	Schild abgeseckt	Schild angehoben	Seitenauslage	
3 m (9,8')	Standardstiel	kg (lb)				* 777 (* 1713)	535 (1179)	466 (1027)	* 470 (* 1036)	450 (992)	393 (866)	3,30 (10,8)
	Langer Stiel	kg (lb)							* 378 (* 833)	* 378 (* 833)	348 (767)	3,54 (11,6)
2 m (6,6')	Standardstiel	kg (lb)				* 886 (* 1953)	520 (1146)	452 (996)	* 426 (* 939)	340 (750)	296 (653)	3,86 (12,7)
	Langer Stiel	kg (lb)				* 799 (* 1761)	523 (1153)	455 (1003)	* 347 (* 765)	311 (686)	270 (595)	4,06 (13,3)
1 m (3,3')	Standardstiel	kg (lb)				* 1162 (* 2562)	485 (1069)	418 (922)	* 443 (* 977)	308 (679)	268 (591)	4,03 (13,2)
	Langer Stiel	kg (lb)				* 1097 (* 2418)	485 (1069)	418 (922)	* 360 (* 794)	284 (626)	246 (542)	4,22 (13,8)
0 m (0')	Standardstiel	kg (lb)	* 1194 (* 2632)	868 (1914)	719 (1585)	* 1299 (* 2864)	460 (1014)	395 (871)	* 525 (* 1157)	321 (708)	278 (613)	3,85 (12,6)
	Langer Stiel	kg (lb)	* 1190 (* 2623)	860 (1896)	711 (1567)	* 1282 (* 2826)	456 (1005)	390 (860)	* 420 (* 926)	293 (646)	253 (558)	4,05 (13,3)

Mindestgewicht beinhaltet offenen Fahrstand mit Schutzdach, Gummiketten, kein zusätzliches Kontergewicht, Fahrer, vollen Kraftstofftank und Schild

Traglasten – Maximale Konfiguration			Anschlagpunktradius 2 m (6,6')			Anschlagpunktradius 3 m (9,8')			Anschlagpunktradius (maximal)			m (')
			Frontauslage			Frontauslage			Frontauslage			
			Schild abgeseckt	Schild angehoben	Seitenauslage	Schild abgeseckt	Schild angehoben	Seitenauslage	Schild abgeseckt	Schild angehoben	Seitenauslage	
3 m (9,8')	Standardstiel	kg (lb)				* 777 (* 1713)	703 (1550)	572 (1261)	* 470 (* 1036)	* 470 (* 1036)	* 470 (* 1036)	3,30 (10,8)
	Langer Stiel	kg (lb)							* 378 (* 833)	* 378 (* 833)	* 378 (* 833)	3,54 (11,6)
2 m (6,6')	Standardstiel	kg (lb)				* 886 (* 1953)	688 (1517)	558 (1230)	* 426 (* 939)	* 426 (* 939)	375 (827)	3,86 (12,7)
	Langer Stiel	kg (lb)				* 799 (* 1761)	690 (1521)	559 (1232)	* 347 (* 765)	* 347 (* 765)	344 (758)	4,06 (13,3)
1 m (3,3')	Standardstiel	kg (lb)				* 1162 (* 2562)	653 (1440)	524 (1155)	* 443 (* 977)	423 (933)	343 (756)	4,03 (13,2)
	Langer Stiel	kg (lb)				* 1097 (* 2418)	652 (1437)	523 (1153)	* 360 (* 794)	* 360 (* 794)	316 (697)	4,22 (13,8)
0 m (0')	Standardstiel	kg (lb)	* 1194 (* 2632)	1177 (2595)	897 (1978)	* 1299 (* 2864)	628 (1385)	501 (1105)	* 525 (* 1157)	442 (974)	357 (787)	3,85 (12,6)
	Langer Stiel	kg (lb)	* 1190 (* 2623)	1166 (2571)	887 (1955)	* 1282 (* 2826)	622 (1371)	495 (1091)	* 420 (* 926)	406 (895)	327 (721)	4,05 (13,3)

Maximalgewicht beinhaltet offenen Fahrstand mit Schutzdach, Stahlketten, zusätzliches Kontergewicht, Fahrer, vollen Kraftstofftank und Schild

* Die angegebenen Nennlasten entsprechen der Norm ISO 10567:2007 für die Traglast von Hydraulikbaggern und betragen maximal 87 % der hydraulischen Traglast oder 75 % der Kipplast. Das Gewicht des Löffels ist in dieser Tabelle nicht enthalten. Die Traglasten beziehen sich jeweils auf den Standardstiel.

Minibagger 302.7 CR

Standard- und Sonderausrüstung

Die Standard- und Sonderausrüstung kann variieren. Für genaue Informationen wenden Sie sich bitte an Ihren Cat-Händler.

	Standard	Sonderausrüstung		Standard	Sonderausrüstung
MOTOR			ARBEITSUMGEBUNG (Fortsetzung)		
Cat® C1.1 Turbomotor (EPA Tier 4 Final [USA]/Stufe V [EU])	✓		Radio – Bluetooth®, AUX, Mikrofon, USB (nur zum Aufladen) (nur Fahrerkabine)		✓
Automatische Drehzahlabsenkung	✓		Serienmäßiger LCD-Farbmonitor der nächsten Generation (IP66)	✓	
Automatische Motorabschaltung	✓		– Kraftstoffstand- und Kühlmitteltemperaturanzeigen	✓	
Automatische Fahrfunktion mit zwei Fahrstufen	✓		– Wartung und Überwachung der Maschine	✓	
Kraftstoff-Wasserabscheider	✓		– Leistung und Einstellungen der Maschine	✓	
Drehzahlerhöhung für Zusatzfunktionen (nicht in allen Regionen erhältlich)	✓		– Wegfahrsperre mit PIN	✓	
Kolbenverstellpumpe	✓		– Mehrere Sprachen	✓	
Load-Sensing-/Flow-Sharing-Hydraulik	✓		– Stundenzähler mit Alarmfunktion	✓	
HYDRAULIK			– Tippwählschalter (nur Fahrerkabine)	✓	
Elektronische Smart Tech-Pumpe	✓		Moderner Monitor der nächsten Generation		✓
Druckspeicher	✓		– Touchscreen	✓	
Automatische Schwenkbremse	✓		– Lagereferenzsystem	✓	
Zusatzhydraulikleitungen	✓		– Geeignet für hochauflösende Kameras (IP68 und IP69K)	✓	
Ein- und Zwei-Wege-Zusatzhydraulik	✓		– Wegfahrsperre mit PIN	✓	
Kontinuierlicher Zusatzstrom	✓		LAUFWERK		
Schnellverschlüsse für Zusatzleitungen	✓		Gummikette (300 mm/11,8" breit)	✓	
ARBEITSUMGEBUNG			Stahlkette (300 mm/11,8" breit)		✓
Kippbarer offener Fahrstand mit Schutzdach oder kippbare Fahrerkabine	✓		Planierschild	✓	
Fahrerkabine mit Klimaanlage		✓	Planierschild mit Schwimmfunktion	✓	
Fahrerkabine mit Heizung		✓	Zurr Gurte am Laufrollenrahmen	✓	
Dachschutz – ISO 10262:1998, Level 1	✓		AUSLEGER, STIEL UND UMLKENMECHANISMUS		
ROPS – ISO 12117-2:2008	✓		Monoblockausleger (2085 mm/82,1")	✓	
TOPS – ISO 12117:1997	✓		Standardstiel (1060 mm/41,7")	✓	
Joystick-Lenkung der nächsten Generation	✓		Langer Stiel (1260 mm/49,6")		✓
Fahrgeschwindigkeitsregelung	✓		Geeignet für Ladeschaufel	✓	
Steuerschema-Umschalter (optional in einigen Regionen)	✓		– Bolzenaufhängung	✓	
Einstellbare Handgelenkstützen	✓		– Manuelle Kupplung mit Doppelverriegelung		✓
Waschbare Bodenmatte	✓		Vorbereitung für Löffelgreifer (nicht in allen Regionen verfügbar)	✓	
Fahrpedale und Handhebel	✓		Zertifizierte Huböse (optional in einigen Regionen)	✓	
Ohne Fahrpedale und Handhebel (optional in einigen Regionen)		✓	Anbaugeräte einschließlich Kupplungen, Löffelgreifern, Löffeln, Förderschnecken und Hämmern		✓
Maschinensicherung	✓		Zweite Zusatzhydraulikleitungen		✓
Serienmäßiger Schlüssel mit PIN-Code	✓		Schaufel-Umlenkleitung		✓
Push-to-Start mit Schlüsselanhänger/PIN-Code		✓	Auslegerrohrbruchsicherung		✓
Gefederter Sitz mit Textilbezug (nur bei Fahrerkabine)	✓		Stielrohrbruchsicherung		✓
Gefederter Sitz mit Vinylbezug (nur bei offenem Fahrstand mit Schutzdach)	✓		Hydraulikleitungen für Schnellwechsler (nicht in allen Regionen erhältlich)		✓
Ungefederter Sitz mit Vinylbezug (nur offener Fahrstand mit Schutzdach) (nicht in allen Regionen erhältlich)		✓	ELEKTRIK		
Hydrauliksperrung – alle Bedienelemente	✓		12-Volt-Batterie	✓	
Sicherheitsgurt mit hoher Sichtbarkeit (75 mm/3")	✓		Software (Maschine und Monitor)	✓	
Kleiderhaken	✓		Wartungsfreie Batterie	✓	
Getränkehalter	✓		Batterietrennung	✓	
Aufbewahrungsfach	✓		Signal-/Warnhorn	✓	
Dachfenster	✓		12-Volt-Steckdose	✓	
Befestigungen für Vorderseite	✓		Product Link PL243 (Ausführungsbestimmungen gelten)		✓
Signal-/Warnhorn	✓		Product Link PLE643 (Ausführungsbestimmungen gelten)		✓
Innenleuchte (nur Fahrerkabine)	✓		Fahralarm (Standard in manchen Regionen)		✓
Auslegerscheinwerfer, Halogen (nicht in allen Regionen verfügbar)	✓		SCHUTZVORRICHTUNGEN		
LED-Leuchten vorn		✓	Halbhohle Polycarbonat-Frontschuttscheibe (nur bei offenem Fahrstand mit Schutzdach)		✓
LED-Leuchten vorn und hinten		✓	Polycarbonat-Frontschuttscheibe (ISO 10262 1998 Level I und EN356 P5A)		✓
LED-Auslegerscheinwerfer		✓	SONSTIGES		
Ablagefach für Mobiltelefon	✓		Bioölfähig	✓	
Spiegel, links und rechts	✓		Öko-Ablass	✓	
			Kühlwassermantelheizung	✓	
			Leichtes Kontergewicht (100 kg/221 lb)	✓	
			Zusätzliches Kontergewicht (250 kg/551 lb)	✓	

Nähere Informationen zu Cat-Produkten, Serviceleistungen der Händler und Industrielösungen finden Sie auf unserer Website www.cat.com.

© 2022 Caterpillar
Alle Rechte vorbehalten

Änderungen der Werkstoffe und technischen Daten ohne vorherige Ankündigung vorbehalten. Abgebildete Maschinen können Sonderausrüstung aufweisen. Ihr Cat-Händler informiert Sie gern über lieferbare Sonderausrüstung.

CAT, CATERPILLAR, LET'S DO THE WORK, die entsprechenden Logos, "Caterpillar Corporate Yellow", die Handelszeichen "Power Edge" und Cat-"Modern Hex" sowie die hierin verwendeten Unternehmens- und Produktidentitäten sind Markenzeichen von Caterpillar Inc. und dürfen nicht ohne Genehmigung verwendet werden.

AGHQ8349-02 (07-2022)
Ersetzt AGHQ8349-01
Baunummer: 07A
(Global excluding
China and Japan)

